

LANCIA k 2.0

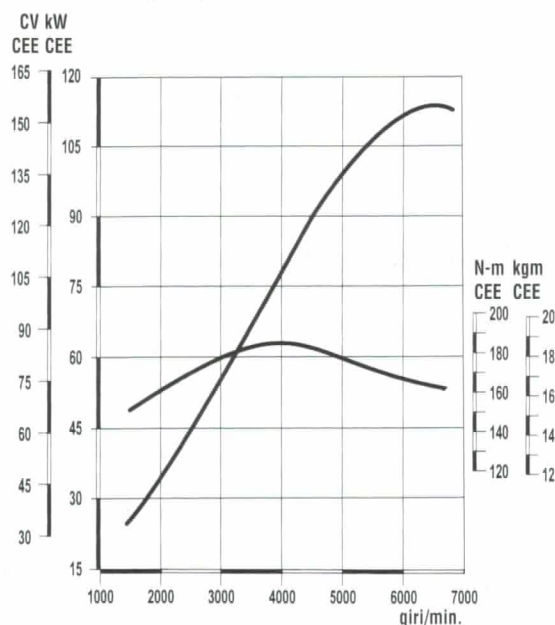
SCHEMA TECNICA

MOTORE

Caratteristiche

N° cilindri, posizione	5, in linea, trasversale anteriore
Ciclo-tempi	Otto-4
Diametro x corsa	82 x 75,65 mm
Cilindrata	1998 cm ³
Rapporto di compressione	10,4:1
Potenza max CEE	155 CV (114 kW)
Regime potenza max	6500 giri/min
Coppia max CEE	19,0 kgm (186 Nm)
Regime di coppia max	4000 giri/min
Carburante richiesto	Benzina senza Pb (95 RON)

Curve caratteristiche del motore (CEE)



Costruzione

Basamento	in ghisa, con albero controrotante di equilibratura
Interasse cilindri	90 mm
Supporti albero motore	6
Testa cilindri	in lega leggera

Distribuzione

Posizione valvole	a "V" (65°), 4 valvole per cilindro e punterie idrauliche												
Distribuzione	2 ACT con variatore di fase elettroidraulico												
Comando distribuzione	cinghia dentata												
Fasatura distribuzione:													
- aspirazione	<table> <tr> <td>fase normale (a piena potenza)</td> <td>{ inizio</td> <td>9° dopo del PMS</td> </tr> <tr> <td></td> <td>{ fine</td> <td>49° dopo il PMI</td> </tr> <tr> <td>fase ritardata (di coppia)</td> <td>{ inizio</td> <td>9° prima del PMS</td> </tr> <tr> <td></td> <td>{ fine</td> <td>31° dopo il PMI</td> </tr> </table>	fase normale (a piena potenza)	{ inizio	9° dopo del PMS		{ fine	49° dopo il PMI	fase ritardata (di coppia)	{ inizio	9° prima del PMS		{ fine	31° dopo il PMI
fase normale (a piena potenza)	{ inizio	9° dopo del PMS											
	{ fine	49° dopo il PMI											
fase ritardata (di coppia)	{ inizio	9° prima del PMS											
	{ fine	31° dopo il PMI											
- scarico	<table> <tr> <td></td> <td>{ inizio</td> <td>40° prima del PMI</td> </tr> <tr> <td></td> <td>{ fine</td> <td>0° dopo il PMS</td> </tr> </table>		{ inizio	40° prima del PMI		{ fine	0° dopo il PMS						
	{ inizio	40° prima del PMI											
	{ fine	0° dopo il PMS											
Contralbero di equilibratura	n. 1, nel basamento												

Accensione

Tipo	elettronica statica, integrata con l'iniezione, bobine singole montate direttamente sulle candele e controllo detonazione selettivo per ciascun cilindro
Ordine di accensione	1-2-4-5-3

Alimentazione

Iniezione	elettronica Multipoint Bosch Motronic M2.10, sequenziale fasata con misuratore di portata aria a film caldo e integrata con l'accensione, collettore d'aspirazione modulare (V.I.S.) gestito dal Motronic elettrica e interruttore inerziale
Pompa benzina	a secco, con cartuccia in carta e regolazione termostatica
Filtro aria	

Lubrificazione

Tipo	forzata, con pompa ad ingranaggi e radiatore olio a cartuccia
Filtro	

Raffreddamento

Tipo	a liquido, con pompa centrifuga e circuito chiuso: radiatore e serbatoio supplementare di espansione con termostato
Regolazione	elettrico, con inserzione regolata da interruttore termostatico sul radiatore
Ventilatore	

Controllo emissioni	con convertitore catalitico trivalente, sonda lambda riscaldata ed impianto recupero vapori carburante
---------------------------	--

TRASMISSIONE

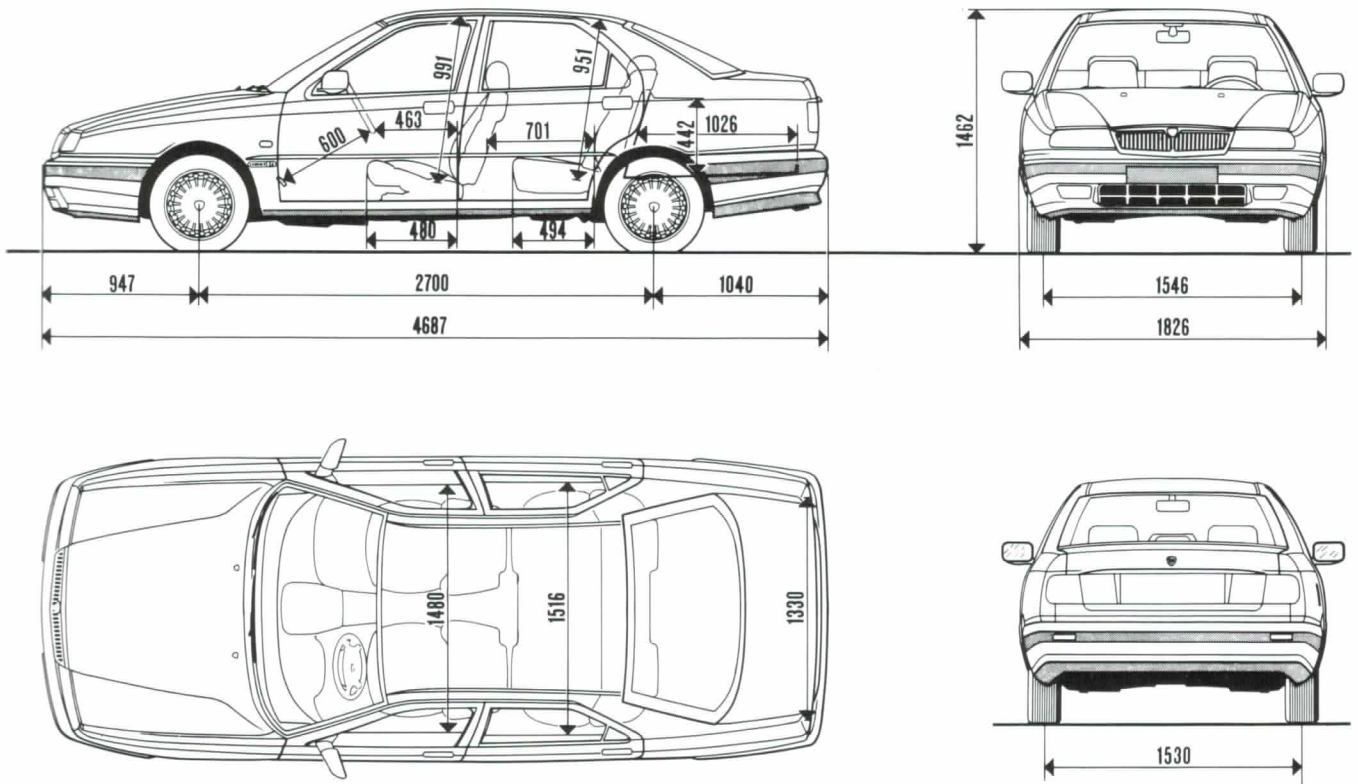
Trazione	sulle ruote anteriori
Frizione	monodisco, a secco, con molla a diaframma e comando idraulico
Diametro disco condotto	230 mm
Dimensioni anello d'attrito ($\varnothing_e \times \varnothing_f$)	230 x 155 mm

Rapporti di trasmissione

Cambio meccanico	Power drive	Comfort drive
I	3,800:1	3,800:1
II	2,235:1	2,235:1
III	1,520:1	1,360:1
IV	1,156:1	0,971:1
V	0,914:1	0,811:1
RM	3,545:1	3,545:1
Coppia cilindrica	3,937:1 (16/63)	3,562:1 (16/57)

AUTOTELAIO

Carrozzeria	a struttura autoportante
Impianto frenante	anteriore e posteriore a dischi, con pinze flottanti. Comando a pedale e doppio circuito idraulico incrociato, integrato da impianto antibloccaggio ruote (ABS). Servofreno da 10" e correttore di frenata sulle ruote posteriori.
Dischi anteriori:	autoventilanti
- diametro	281 mm
- area totale guarnizioni anteriori	4 x 50 cm ² = 200 cm ²
Dischi posteriori:	
- diametro	276 mm
- area totale guarnizioni posteriori	4 x 24,6 cm ² = 98,4 cm ²
Freno di stazionamento	agente sulle ruote posteriori, con comando a mano e trasmissione meccanica



Capacità bagagliaio (VDA): 525 dm³
* a vettura scarica

Sospensione anteriore	a ruote indipendenti tipo McPherson, con bracci oscillanti inferiori e barra stabilizzatrice
Ammortizzatori	idraulici, telescopici, a doppio effetto e steli cavi
Flessibilità alla ruota	0,37 mm/daN
Scuotimento ruota { superiore	80 mm
{ inferiore	80 mm
Assetto ruote a vettura scarica:	
- inclinazione	10°19' ÷ 10°59'
- incidenza	3°10' ÷ 3°50'
- convergenza	-1 ÷ 1 mm
Sospensione posteriore	a ruote indipendenti tipo McPherson, con aste trasversali, puntoni di reazione e barra stabilizzatrice
Ammortizzatori	idraulici, telescopici a doppio effetto e steli cavi
Flessibilità alla ruota	0,49 mm/daN
Scuotimento ruota { superiore	95 mm
{ inferiore	100 mm
Assetto ruote a vettura scarica:	
- incidenza	1°45' ÷ 2°25'
- convergenza	2 ÷ 4 mm
Sterzo	a cremagliera, con idroguida
Piantone	snodato, regolabile in altezza
Diametro minimo di sterzata	10,9 m
N. giri volante (per sterzata totale)	3
Ruote	
Cerchi	in acciaio stampato 6 1/2 J x 15 H2 31
Pneumatici	195/65 R15 91V
Pressione di gonfiaggio pneumatici:	
- anteriore/posteriore	2,2 bar
- ad elevata velocità continuativa e a pieno carico	2,3 bar
Ruotino di scorta:	
- cerchio	4 B x 15 H-25
- pneumatico	T 125/90 R15 96M
- pressione gonfiaggio	4,5 bar

Impianto elettrico

Tensione	12V
Alternatore con regolazione di tensione elettronico incorporato	100 A (120 A con condizionatore aria)
Motorino d'avviamento	1,4 kW
Batteria	60 Ah

PESI

Peso in ordine di marcia (DIN)

(Serbatoio carburante pieno, acqua, ruota di scorta ed accessori)	1440 kg
Ripartizione { anteriore	60%
{ posteriore	40%

Peso max ammesso

- anteriore	1180 kg
- posteriore	1180 kg
- peso totale	1990 kg

Peso max rimorchabile 1500 kg

N. posti 5

PRESTAZIONI

	Power drive	Comfort drive
Velocità max (km/h)	212 (in V)	212 (in IV)
Pendenza max superabile a pieno carico	37%	37%
Velocità con motore { in IV ^a	25,4 km/h	33,5 km/h
a 1000 giri/min { in V ^a	32,1 km/h	40,1 km/h
Rapporto peso/potenza { kg/CV-CEE	9,3	9,3
{ kg/kW-CEE	12,6	12,6

Accelerazione

(2 persone + 20 kg): - 0 ÷ 100 km/h	9,2 sec.	9,4 sec.
- 0 ÷ 1000 m	30,6 sec.	30,6 sec.

Ripresa sui 1000 metri

(2 persone + 20 kg): - da 40 km/h in IV marcia	34,0 sec.	34,9 sec.
- da 60 km/h in V marcia	33,5 sec.	36,9 sec.

Consumi (litri/100 km)

- a 90 km/h	7,2	6,6
- a 120 km/h	8,9	8,0
- ciclo urbano	11,6	11,0

RIFORMIMENTI

Serbatoio carburante,	70 litri
compresa una riserva di	9 litri
Liquido radiatore motore, serbatoio di espansione ed impianto di riscaldamento	8,3 litri
Coppa motore e filtro olio	5,5 litri
Capacità totale coppa, filtro, e tubazione, olio	6,5 litri
Scatola cambio di velocità e differenziale, olio	1,8 kg
Scatola sterzo e idroguida, olio	0,80 kg
Circuiti freni idraulici anteriori e posteriori e comando idraulico frizione	0,50 kg
Capacità recipiente liquido lavacrystallo anteriore e lavafari	8 litri

